

# شرکت سیال تجریر کاسین



- ◆ تاسیسات گرمایشی
- ◆ تصفیه آب و فاضلاب
- ◆ اتوماسیون صنعتی

# HOT WATER HEATER

## آبگرمکن مرکزی

WWW.SAYALTAJHIZ.COM



S.T.C

آبگرمکن مرکزی برای تامین آب گرم مصرفی بهداشتی در مکان هایی که سیستم گرمایش محیطی و تامین آب گرم مصرفی از یکدیگر مستقل می باشند قابل استفاده می باشد.

از موارد اصلی کاربرد این تجهیز می توان به ساختمان های مسکونی دارای سیستم گرمایش بخاری گازی، آشپزخانه های صنعتی، تالارهای پذیرایی، کارواش ها، مجتمع های تجاری، کارخانجات صنعتی و ... اشاره نمود.

ساختار کلی آبگرمکن مرکزی مشابه دیگ های آب گرم فولادی می باشد با این تفاوت که به علت استفاده مستقیم آب درون مخزن آبگرمکن برای مصارف بهداشتی و جلوگیری از حساسیت های پوست و مو و تغییر رنگ و طعم آب در ساخت آنها از ورق گالوانیزه استفاده می گردد.

از طرفی برای تهیه آب گرم بهداشتی توسط دیگ آب گرم فولادی، حتما باید آن را به همراه یک مبدل حرارتی مانند مبدل کوئل دار، منبع دوجداره یا مبدل لوله و پوسته مورد استفاده قرارداد و استفاده از پمپ سیرکولاتور، افزایش اتصالات و لوله کشی را به همراه خواهد داشت.

آبگرمکن های مرکزی در دو نوع افقی و ایستاده ساخته می شوند که علاوه بر راندمان بالا، امکان استفاده حداکثری از فضای موتورخانه را فراهم می سازد. آبگرمکن مرکزی در ظرفیت های کوچک و متوسط طراحی و ساخته می شود.

## مشخصات فنی آبگرمکن عمودی

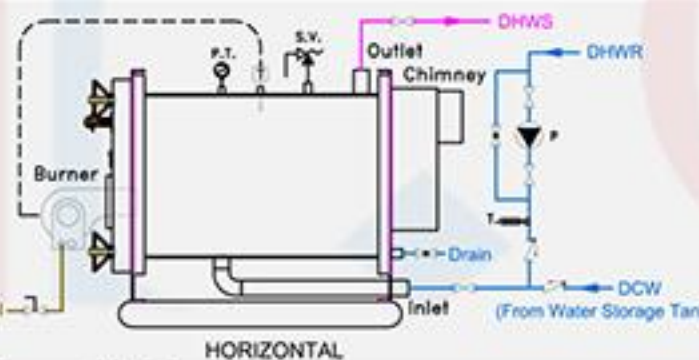
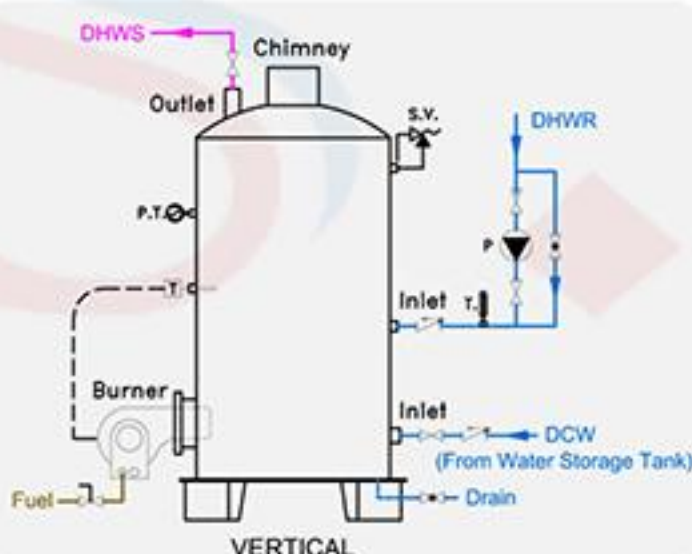
ردیف	کد کالا	شرح کالا	ظرفیت حرارتی (kcal/h)	قطر (cm)	ارتفاع (cm)	ضخامت ورق (mm)	وزن (kg)
۱	۴۱۰۴۱۰۰۱۰۱	آبگرمکن مرکزی	۸۰۰۰	۶۵	۱۲۵	۶ x ۵	۲۵۳
۲	۴۱۰۴۱۰۰۲۰۱	آبگرمکن مرکزی	۱۰۰۰۰	۶۵	۱۵۰	۶ x ۵	۲۹۳
۳	۴۱۰۴۱۰۰۳۰۱	آبگرمکن مرکزی	۱۲۰۰۰	۸۰	۱۵۰	۶ x ۵	۴۰۱

## مشخصات فنی آبگرمکن افقی

ردیف	کد کالا	شرح کالا	ظرفیت حرارتی (kcal/h)	طول (cm)	عرض (cm)	ارتفاع (cm)	ورودی (inch)	خروجی (inch)	دودکش (cm)	وزن (kg)
۱	۴۱۰۴۱۱۰۱۰۱	آبگرمکن افقی	۱۰۰/۰۰۰	۱۳۶	۷۵	۱۰۰	۲	۲	۲۰	۴۰۰
۲	۴۱۰۴۱۱۰۱۰۲	آبگرمکن افقی	۱۵۰/۰۰۰	۱۳۶	۷۵	۱۰۰	۲	۲	۲۰	۵۱۵
۳	۴۱۰۴۱۱۰۱۰۳	آبگرمکن افقی	۲۰۰/۰۰۰	۱۵۶	۷۵	۱۰۰	۲	۲	۲۰	۵۷۱
۴	۴۱۰۴۱۱۰۱۰۴	آبگرمکن افقی	۲۵۰/۰۰۰	۱۵۶	۷۵	۱۰۰	۲ ۱/۲	۲ ۱/۲	۲۵	۶۶۰
۵	۴۱۰۴۱۱۰۱۰۵	آبگرمکن افقی	۳۰۰/۰۰۰	۱۹۰	۹۰	۱۲۰	۳	۳	۲۵	۸۷۸
۶	۴۱۰۴۱۱۰۱۰۶	آبگرمکن افقی	۳۵۰/۰۰۰	۲۱۵	۹۰	۱۲۰	۳	۳	۲۵	۹۴۵
۷	۴۱۰۴۱۱۰۱۰۷	آبگرمکن افقی	۴۰۰/۰۰۰	۲۲۰	۱۱۰	۱۳۵	۳	۳	۳۰	۱۲۹۰
۸	۴۱۰۴۱۱۰۱۰۸	آبگرمکن افقی	۵۰۰/۰۰۰	۲۴۵	۱۳۰	۱۵۰	۴	۴	۳۰	۱۶۶۵

### توضیحات:

۱. حداکثر فشار کاری مجاز برای تجهیزات فوق ۶ بار می باشد.
۲. جنس بدنه و کوره آتشدان از ورق گالوانیزه است، که مناسب برای مصارف بهداشتی خواهد بود.
۳. کلیه لوله های پاس دود مانسمان رده ۴۰ و طبق استاندارد DIN17175 - ST35.8 می باشد.
۴. طراحی و ساخت تمامی قطعات آبگرمکن های مرکزی طبق استانداردهای ASME(BPVC)CODE و BSEN 12953 و همچنین استاندارد ملی ایران ISIR7911 می باشد.
۵. آبگرمکن های افقی با عایق الاستومری به ضخامت ۱۹mm و ورق رنگی کاور شده اند.
۶. کلیه محصولات فوق شامل ۲ سال گارانتی تعویض بی قید و شرط می باشند. عدم کیفیت آب ورودی، صدمات فیزیکی و شرایط کارکرد غیر متعارف شامل گارانتی نمی باشد.
۷. در صورت نیاز به مشاوره برای انتخاب ظرفیت مناسب، می توانید از طریق راه های ارتباطی زیر با واحد فنی تماس حاصل نمایید.
۸. برای ثبت سفارش کالا با ظرفیت های خارج از جدول و یا شرایط طراحی خاص با واحد فروش تماس حاصل نمایید.






آدرس کارخانه: رشت، شهرک صنعتی سپیدرود، بلوار کارگر شمالی، نبش خیابان ۱۰۵  
دفتر فروش: رشت، کیلومتر ۱۰ جاده فومن، روبروی پلیس راه فومنات




**Sayal Tajhiz Caspian**  
Hydronic System Solution  
Water & Wastewater Treatment

آدرس کارخانه : رشت ، شهرک صنعتی سپیدرود ، بلوار کارگر شمالی ، نبش خیابان ۱۰۵

همراه: ۰۹۹۰۳۱۴۰۰۸۶    تلفن: ۰۱۳-۳۴۷۷۲۰۰۱    فکس: ۰۱۳-۳۴۷۷۲۹۷۰

 [www.sayaltajhiz.com](http://www.sayaltajhiz.com)     [info@sayaltajhiz.com](mailto:info@sayaltajhiz.com)     [@sayaltajhizcaspian](https://www.facebook.com/sayaltajhizcaspian)

 [@sayaltajhiz](https://www.instagram.com/sayaltajhiz)