

# شرکت سیال تجریر کاسین



- ◆ تاسیسات گرمایشی
- ◆ تصفیه آب و فاضلاب
- ◆ اتوماسیون صنعتی



# HOT WATER BOILER

## دیگ فولادی آب داغ



WWW.SAYALTAJHIZ.COM



S.T.C

دیگ آب داغ مهم‌ترین دستگاه نصب شده در تأسیسات حرارت مرکزی و موتورخانه می‌باشد. هدف و کاربری اصلی دیگ آب داغ، گرم کردن آب برای سیستم‌های رادیاتور، فن کویل، یونیت هیتر، تهویه مطبوع، سیستم آب گرم مصرفی ساختمان، گرمایش از کف و گرمایش آب استخر می‌باشد. همچنین از این دیگ‌ها در صنایع و کارخانجات مختلف، ساختمان‌های اداری، تجاری، آموزشی و بیمارستان‌ها برای تامین اهداف مذکور استفاده می‌گردد. دیگ‌های فولادی آب داغ با فشار کاری ۶ بار و مطابق با فشار تست هیدرواستاتیک ۱.۵ برابر فشار کاری تولید می‌شوند و براساس ساختار در دو تیپ پشت تر (Wet Back) و پشت خشک (Dry Back) ساخته می‌شوند. در ساخت دیگ‌های فولادی آب داغ از مواد و متریکال آتش خوار در ورق‌های فولادی و لوله‌های پاس حرارتی مطابق با الزامات استاندارد های ASME امریکا و DIN آلمان و استاندارد ملی ایران ISIRI استفاده شده است. از مزیت‌های دیگ فولادی آبگرم می‌توان: طول عمر بالا، قابلیت تحمل شوک‌های حرارتی، قابلیت تطابق با سوخت‌های مختلف، تحمل فشارهای بالا (مناسب جهت ساختمان‌های مرتفع) را نام برد. از نکات مهم درباره نصب دیگ آبگرم فولادی: استفاده از دستگاه رسوب‌زدا یا سختی‌گیر هنگام نصب دیگ، استفاده از تجهیزات ایمنی و کنترلی دیگ، پیش‌بینی فونداسیون بتنی در محل نصب طبق استاندارد، پیش‌بینی فواصل لازم در اطراف دیگ جهت بازرسی و تعمیر و نگهداری طبق استاندارد را نام برد.



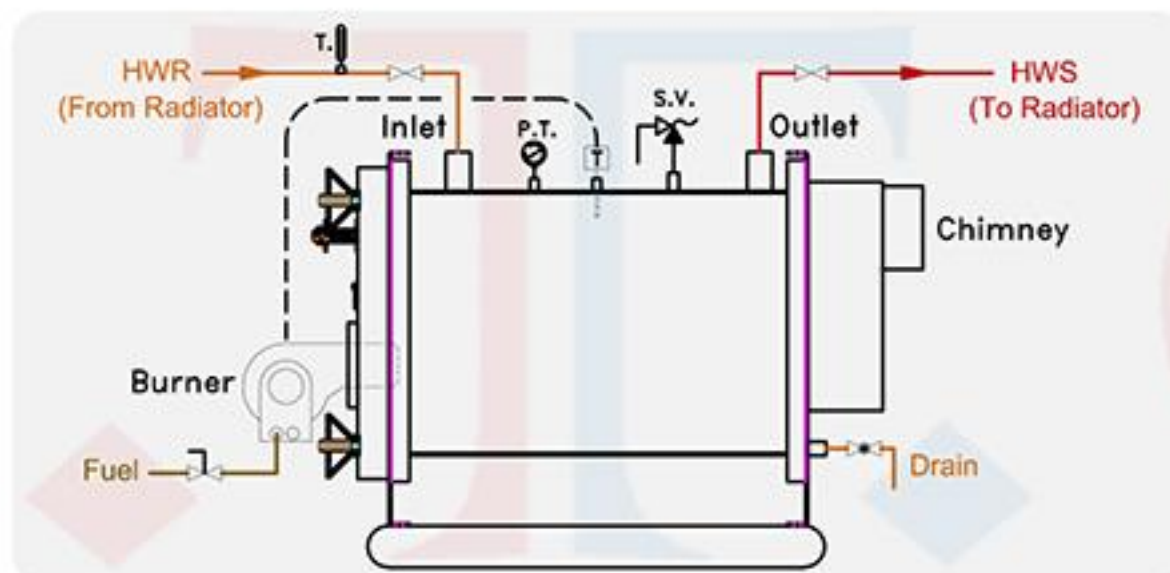


## مشخصات فنی دیگ فولادی آب داغ

ردیف	کد کالا	شرح کالا	ظرفیت حرارتی (kcal/h)	طول (cm)	عرض (cm)	ارتفاع (cm)	ورودی (inch)	خروجی (inch)	دودکش (cm)	وزن (kg)
۱	۴۱۰۴۰۷۰۱۰۱	دیگ فولادی	۱۰۰/۰۰۰	۱۳۶	۷۵	۱۰۰	۲	۲	۲۰	۴۰۰
۲	۴۱۰۴۰۷۰۱۰۲	دیگ فولادی	۱۵۰/۰۰۰	۱۳۶	۷۵	۱۰۰	۲	۲	۲۰	۵۱۵
۳	۴۱۰۴۰۷۰۱۰۳	دیگ فولادی	۲۰۰/۰۰۰	۱۵۶	۷۵	۱۰۰	۲	۲	۲۰	۵۷۱
۴	۴۱۰۴۰۷۰۱۰۴	دیگ فولادی	۲۵۰/۰۰۰	۱۵۶	۷۵	۱۰۰	۲ ۱/۲	۲ ۱/۲	۲۵	۶۶۰
۵	۴۱۰۴۰۷۰۱۰۵	دیگ فولادی	۳۰۰/۰۰۰	۱۹۰	۹۰	۱۲۰	۳	۳	۲۵	۸۷۸
۶	۴۱۰۴۰۷۰۱۰۶	دیگ فولادی	۳۵۰/۰۰۰	۲۱۵	۹۰	۱۲۰	۳	۳	۲۵	۹۴۵
۷	۴۱۰۴۰۷۰۱۰۷	دیگ فولادی	۴۰۰/۰۰۰	۲۲۰	۱۱۰	۱۳۵	۳	۳	۳۰	۱۲۹۰
۸	۴۱۰۴۰۷۰۱۰۸	دیگ فولادی	۵۰۰/۰۰۰	۲۴۵	۱۳۰	۱۵۰	۴	۴	۳۰	۱۶۶۵
۹	۴۱۰۴۰۷۰۱۰۹	دیگ فولادی	۶۰۰/۰۰۰	۲۴۵	۱۳۰	۱۵۰	۴	۴	۳۵	۱۷۱۵
۱۰	۴۱۰۴۰۷۰۱۱۰	دیگ فولادی	۸۰۰/۰۰۰	۲۸۰	۱۵۰	۱۷۰	۵	۵	۴۰	۲۲۷۶
۱۱	۴۱۰۴۰۷۰۱۱۱	دیگ فولادی	۱/۰۰۰/۰۰۰	۲۹۰	۱۶۰	۱۸۵	۵	۵	۴۰	۲۶۸۰

### توضیحات:

- حداکثر فشار کاری مجاز برای تجهیزات فوق ۶ بار می باشد.
- جنس بدنه و کوره آتشدان از ورق کربن استیل است و ورق کوره آتشدان از نوع آتشیوار 17Mn4 - DIN 17155 می باشد.
- کلیه لوله های پاس دود مانسمان رده ۴۰ و طبق استاندارد DIN17175 - ST35.8 می باشد.
- طراحی و ساخت تمامی قطعات دیگ فولادی طبق استانداردهای ASME(BPVC)CODE و BSEN 12953 و همچنین استاندارد ملی ایران ISIR7911 می باشد.
- کلیه تجهیزات با عایق الاستومری به ضخامت ۱۹mm و ورق رنگی کاور شده اند.
- کلیه محصولات فوق شامل ۲ سال گارانتی تعویض بی قید و شرط می باشند. عدم کیفیت آب ورودی، صدمات فیزیکی و شرایط کارکرد غیر متعارف شامل گارانتی نمی باشد.
- در صورت نیاز به مشاوره برای انتخاب ظرفیت مناسب، می توانید از طریق راه های ارتباطی زیر با واحد فنی تماس حاصل نمایید.
- برای ثبت سفارش کالا با ظرفیت های خارج از جدول و یا شرایط طراحی خاص با واحد فروش تماس حاصل نمایید.



آدرس کارخانه: رشت، شهرک صنعتی سپیدرود، بلوار کارگر شمالی، نبش خیابان ۱۰۵  
دفتر فروش: رشت، کیلومتر ۱۰ جاده فومن، روبروی پلیس راه فومنات









**Sayal Tajhiz Caspian**  
Hydronic System Solution  
Water & Wastewater Treatment

آدرس کارخانه : رشت ، شهرک صنعتی سپیدرود ، بلوار کارگر شمالی ، نبش خیابان ۱۰۵

همراه: ۰۹۹۰۳۱۴۰۰۸۶ تلفن: ۰۱۳-۳۴۷۷۲۰۰۱ فکس: ۰۱۳-۳۴۷۷۲۹۷۰

 [www.sayaltajhiz.com](http://www.sayaltajhiz.com)  [info@sayaltajhiz.com](mailto:info@sayaltajhiz.com)  [@sayaltajhizcaspian](https://www.facebook.com/sayaltajhizcaspian)

 [@sayaltajhiz](https://www.instagram.com/sayaltajhiz)